

Service Anleitung



2/80

Abgleich- und Prüfvorschrift

25442
N 96933

RPC 50/GB
mit
Cassetten-Baustein
CBS 50

- | | |
|---|---|
| I. Service-Hinweise | V. Demodulatorabgleich |
| II. Allgemeine Hinweise | VI. Stereo-Decoder-Abgleich |
| III. Arbeitspunkteinstellung des NF-Verstärkers | VII. AM-ZF-Abgleich |
| IV. FM-HF-Abgleich | VIII. AM-Oszillator- und Vorkreisabgleich |

I. Service-Hinweise

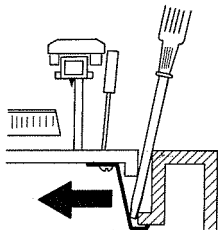
Bitte beachten Sie beim Ausbau des Gerätes die nachfolgenden Hinweise:

Abnehmen der Abdeckhaube

Die Abdeckhaube läßt sich mühelos aus ihren Scharnierkappen ziehen. Vorsicht, Bügel nicht verkanten!

Ausbau des Plattenspielers GT 12 (transportgesichert)

1. Zwei Blechschrauben herausdrehen.
2. Plattenwechsler nach links schieben und mit geeignetem Schraubenzieher Verriegelung lösen (siehe Skizze).



3. Wechsler links anheben, Steckverbindungen lösen und Wechsler herausnehmen. Service-Arbeiten am Plattenspieler GT 12 siehe gesonderte Anleitung.

Abnehmen des Gehäuseoberteils

Zum leichteren Handhaben ist es zweckmäßig, den Plattenspieler, wie oben beschrieben, auszubauen.

Die mit Ringen gekennzeichneten 4 Schrauben am Boden herausdrehen. Gehäuseoberteil nach oben abheben.

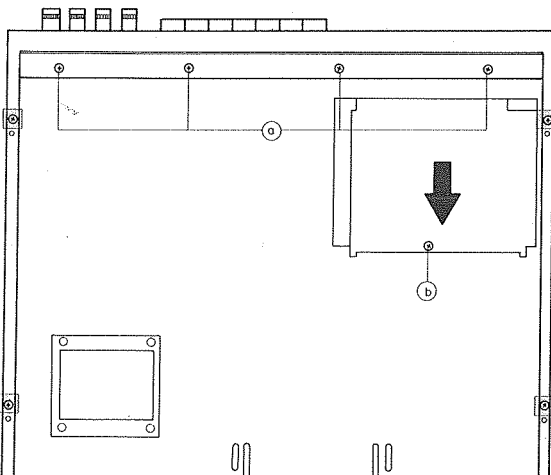


Bild 1

Ausbau der Frontblende

Fünf Drehknöpfe abziehen. Die in der Abbildung 1 mit (a) gekennzeichneten Schrauben lockern, Sperre der Aufnahmetaste drücken und Frontblende nach vorne abziehen.

Ausbau des Cassettenteils CBS 50

Schraube (b) herausdrehen (siehe Abbildung 1). Sperre der Aufnahmetaste drücken. Cassettenteil in Pfeilrichtung schieben und Steckverbindungen lösen.

II. Allgemeine Hinweise

Die im Schaltbild angegebenen Betriebsspannungen gelten für 220 V Netzspannung.

Das Gerät muß den Sicherheitsbestimmungen gemäß VDE 0860 H/..69 entsprechen. Hierbei sind folgende Punkte besonders zu beachten:

Alle netzspannungsführenden Leitungen müssen in den Lötösen durch Umbiegen mechanisch gesichert sein.

Alle Netzleitungen müssen doppelt isoliert sein, soweit sie mit berührbaren Metallteilen oder sekundärseitigen Bauteilen in Berührung kommen können (die Doppelisolation hat speziellen Anforderungen zu genügen).

Durch entsprechende Verlegung oder Befestigung muß sichergestellt werden, daß Netzleitungen nicht mit nur einfach isolierten Enden Chassis- oder Bauteile berühren können.

Auf der Primärseite sind die geforderten Luft- und Kriechwege unbedingt einzuhalten:

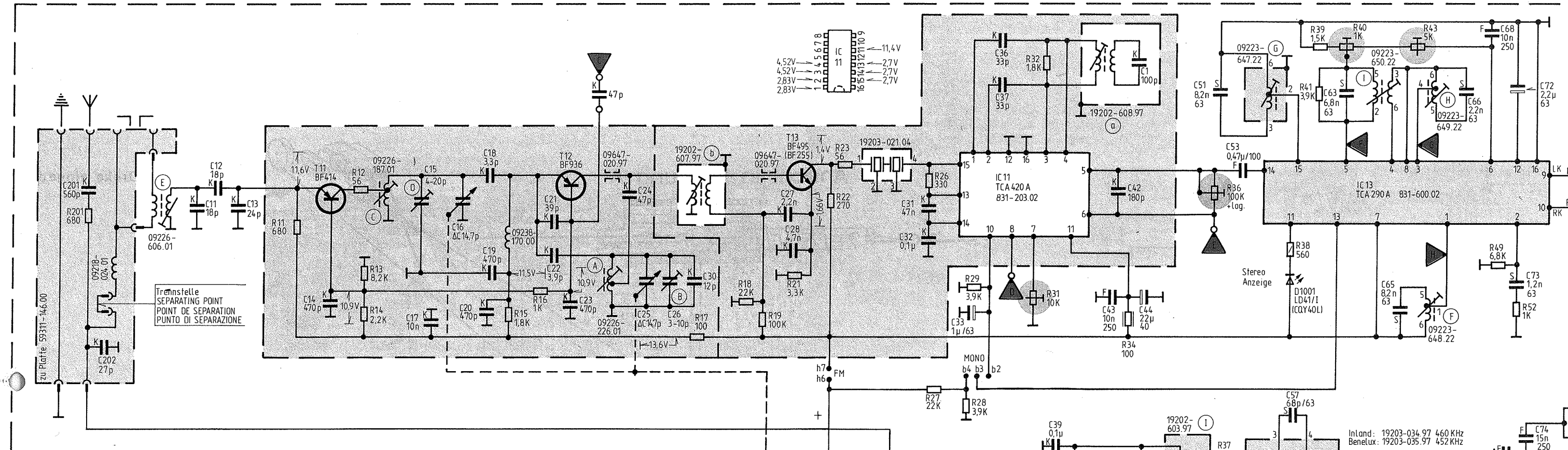
Mindestabstand zwischen netzspannungsführenden Teilen und berührbaren Metallteilen (Metallgehäuse usw.): 6 mm.

Mindestabstand zwischen den Netzpole: 3 mm

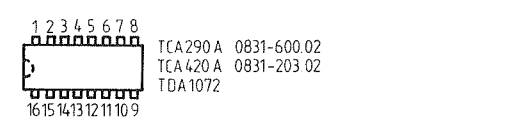
Prüfspannung zwischen Netzpole und berührbaren Teilen (Metallgehäuse, Anschlußbuchsen usw.): 3000 V_{eff}.

Sicherungen, Verdrahtungsmaterial, schwer entflammare, Metox- und hochgelegte Widerstände müssen den geforderten Bedingungen entsprechen. Elkos sollten mindestens die vorgeschriebene Betriebsspannung haben. Änderungen nach unten nur mit Genehmigung des Zentralen Kunden-Dienstes (ZKD).

Es ist darauf zu achten, daß bei Arbeiten in der Nähe von Spulen mit HF-Eisen- oder Ferritkernen keine unabgeschirmten Magneten verwendet werden (Magnetschrauber, Lötkolben).

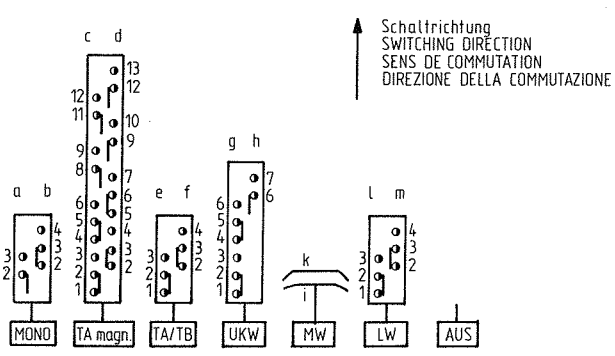


- Eiko
- Folien Kondensator
- Styroflex Kondensator
- Keramik Kondensator
- 0207 DIN
- 0411 DIN
- Metalloxydschichtwiderstand
- Metallschichtwiderstand
- schwer entflammbar
- 0204 DIN

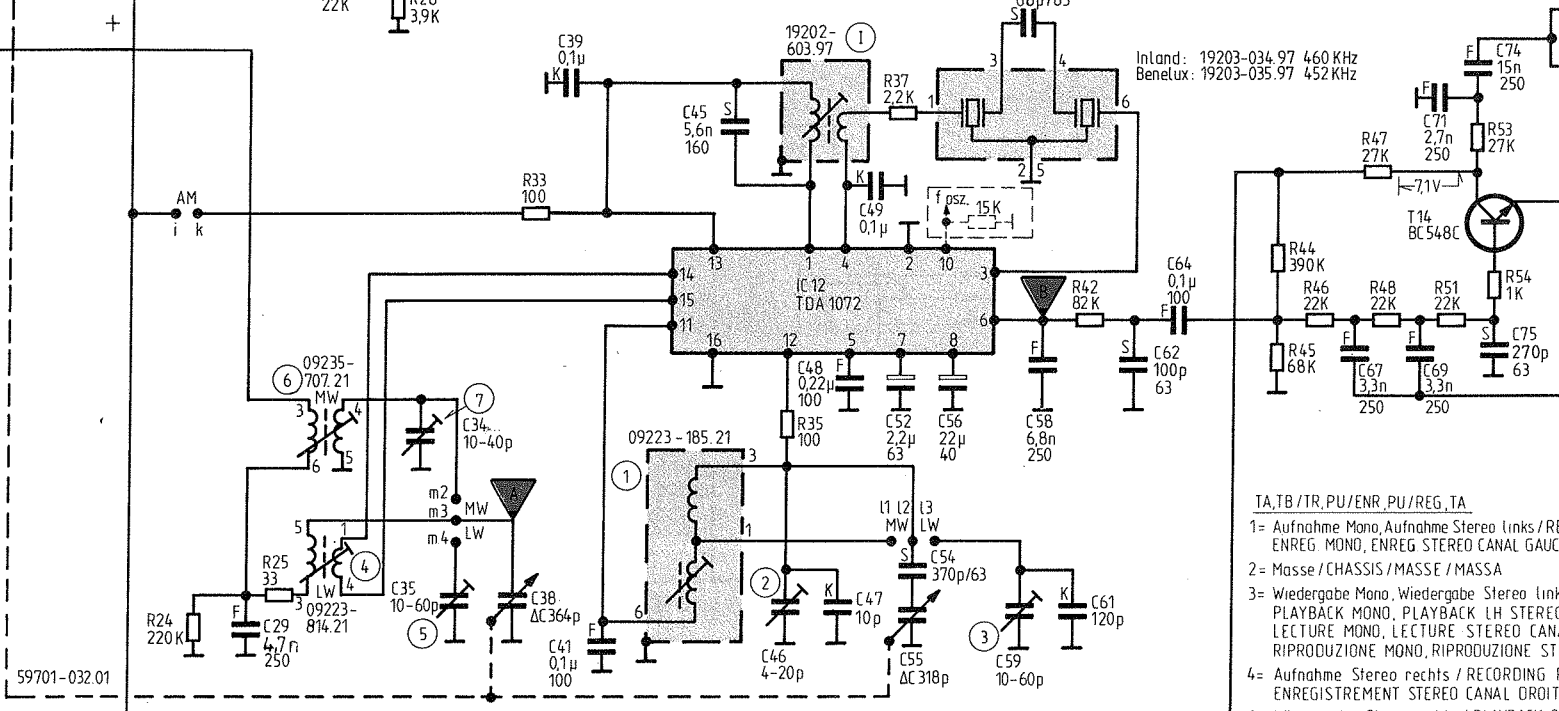
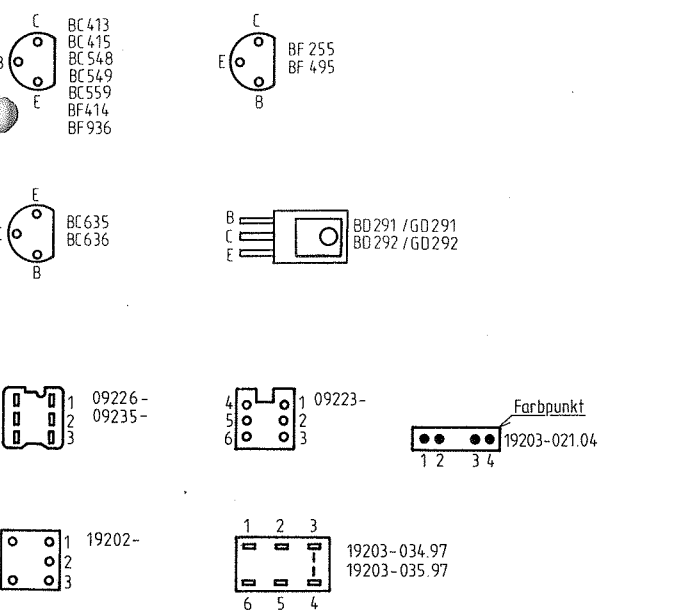


Ansicht von unten / BOTTOM VIEW / VUE DE DESSOUS / VISTA DA SOTTO

Ersatztypen in Klammern ()
INTERCHANGEABLE TYPES IN BRACKETS ()
TYPES DE RECHANGE EN PARENTHESES ()
TIPI DI RICAMBI IN ()



Ansicht von oben / TOP VIEW / VUE DE DESSUS / VISTA DA SOPRA
gezeichnete Stellung - Aus / DRAWN POS. - OFF / POSITION DESS. - ARRET / COMMUTAT. IN POS. - SPENTO



Wellenbereiche: UKW - FM 87,5...108 MHz
WAVE BANDS: MW - PO - OM 510...1620 KHz
GAMMES D'ONDES: LW - GO - OL 145...320 KHz

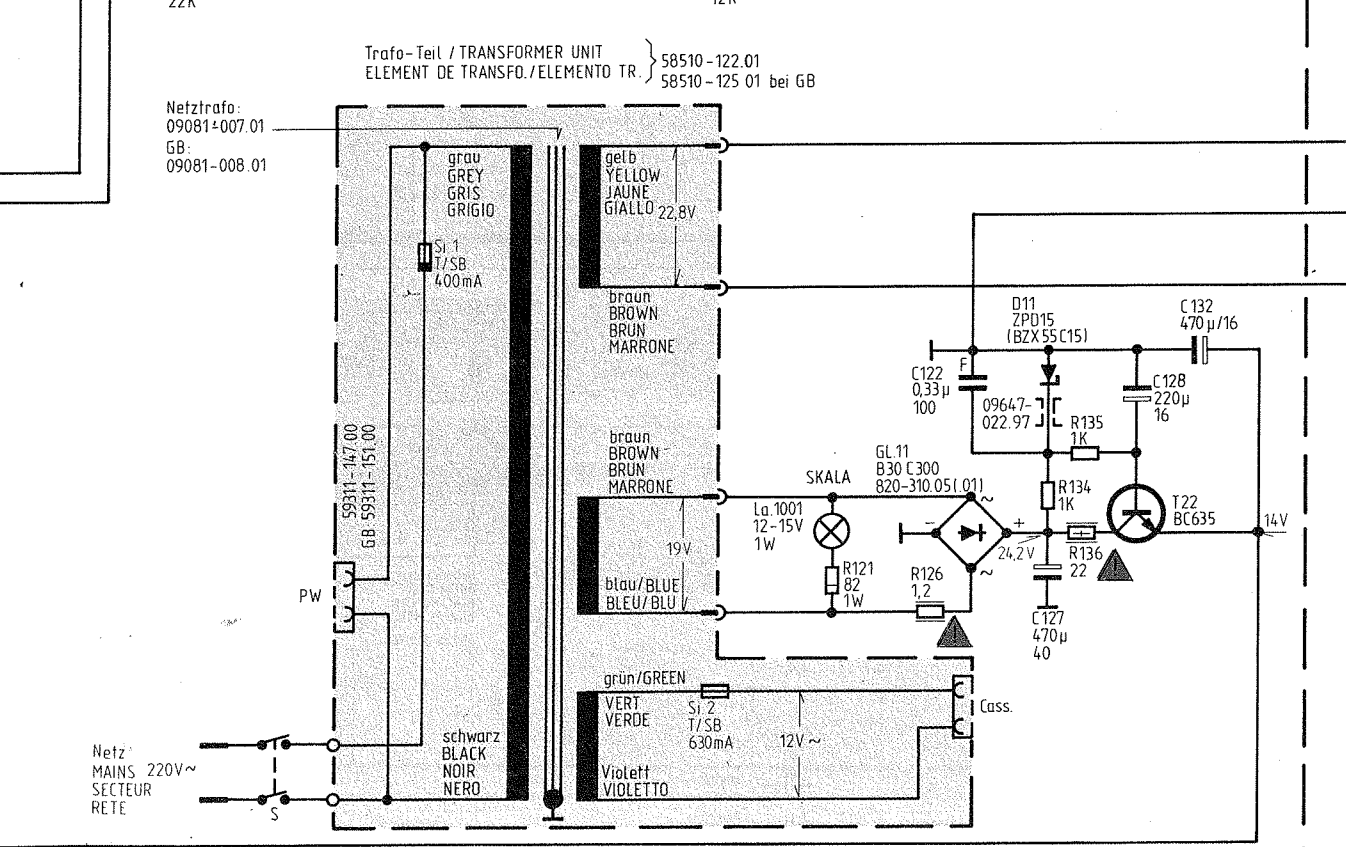
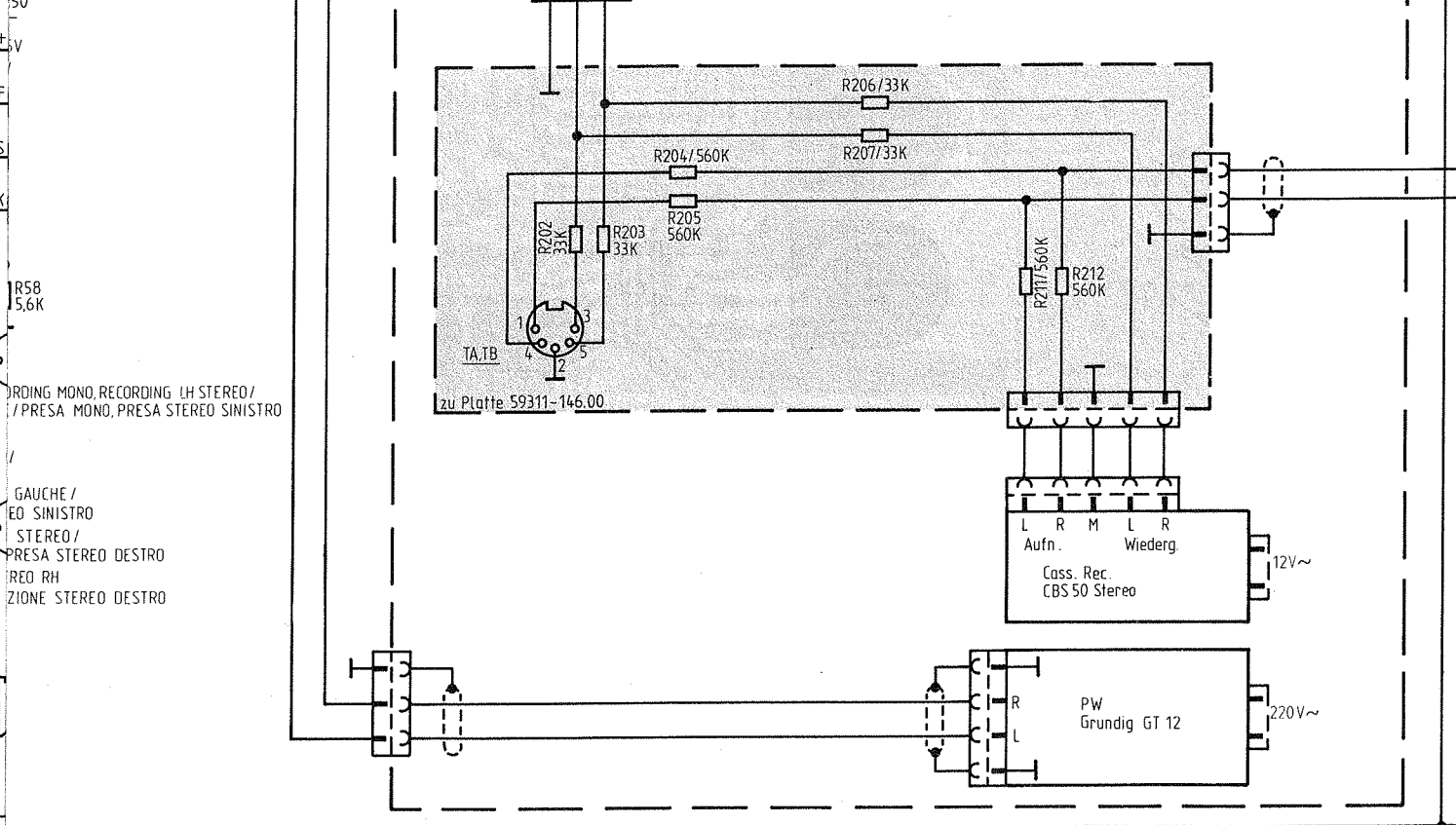
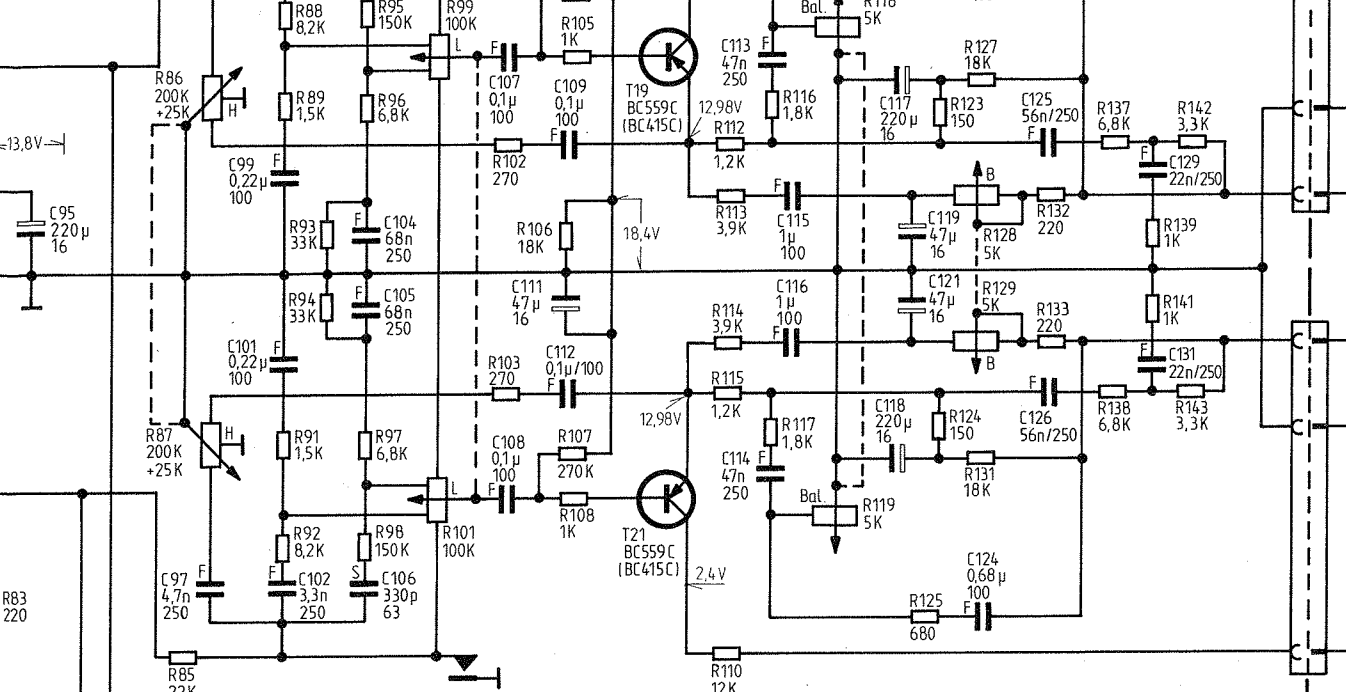
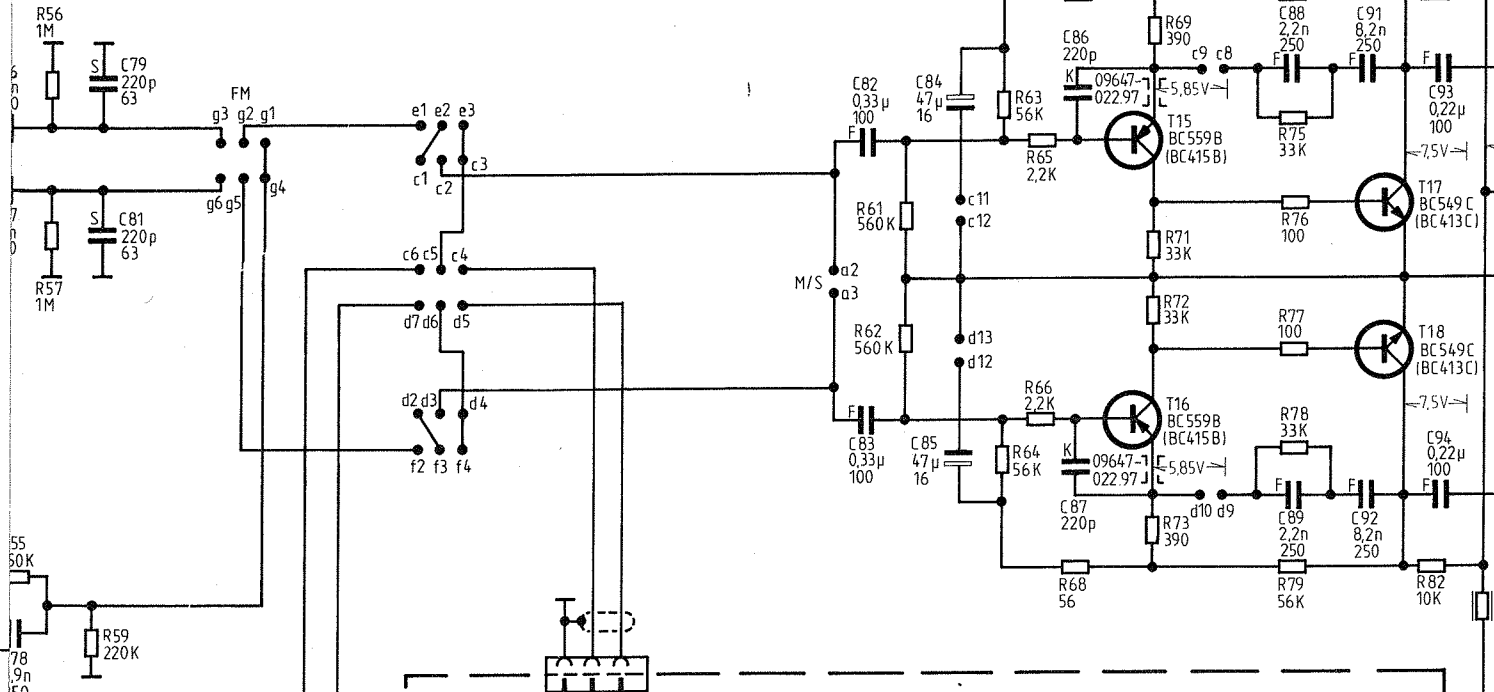
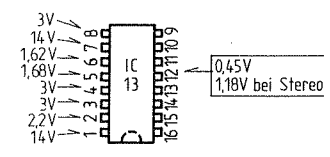
Chassisplatte / CHASSIS BOARD / CIRCUIT IMPRIME CHASSIS / PIASTRA CHASSIS } 59311-145.00

Inland: 19203-034.97 460 KHz
Benelux: 19203-035.97 452 KHz

TA, TB / TR, PU / ENR, PU / REG, TA
1= Aufnahme Mono, Aufnahme Stereo links / RE-ENREG MONO, ENREG STEREO CANAL GAUCHE
2= Masse / CHASSIS / MASSE / MASSA
3= Wiedergabe Mono, Wiedergabe Stereo links / PLAYBACK MONO, PLAYBACK LH STEREO
4= Aufnahme Stereo rechts / RECORDING R ENREGISTREMENT STEREO CANAL DROIT / 5= Wiedergabe Stereo rechts / PLAYBACK ST LECTURE STEREO CANAL DROITE / RIPROD

C	201, 202,	11, 12, 13,	14,	15, 17, 16,	18, 19, 20,	21, 23, 22,	24, 25, 26, 30,	27, 28,	29,	31, 32,	33, 34, 35, 36, 38, 37,	39, 41,	42, 1, 44, 43, 45,	46,	47, 48, 49, 51, 53, 56, 52, 54, 55,	57, 58, 59,	61, 62, 63, 64, 65,	66, 67,	68, 69, 71, 72, 75, 73, 77,	76, 78,
R	201,	11,	12, 13, 14,	15, 16,	17,	18, 19, 21,	22, 23, 24,	25,	26, 27,	28, 29,	31, 32, 33,	34,	35,	36, 37,	38, 39, 41,	42, 40,	43, 44, 45,	46, 47, 48, 49,	51, 52, 54, 53,	55,

R99, R101 59703-161.01 Lautstärke / VOLUME / PUISSANCE
 R118, R119 59703-162.01 BALANCE
 R128, R129 59703-163.01 Bässe / BASS / GRAVES / BASSI
 R86, R87 59703-164.01 Höhen / TREBLE / AIGUS / ACUTI



GAUCHE /
 EO SINISTRO
 STEREO /
 PRESA STEREO DESTRO
 STEREO RH
 ZIONE STEREO DESTRO

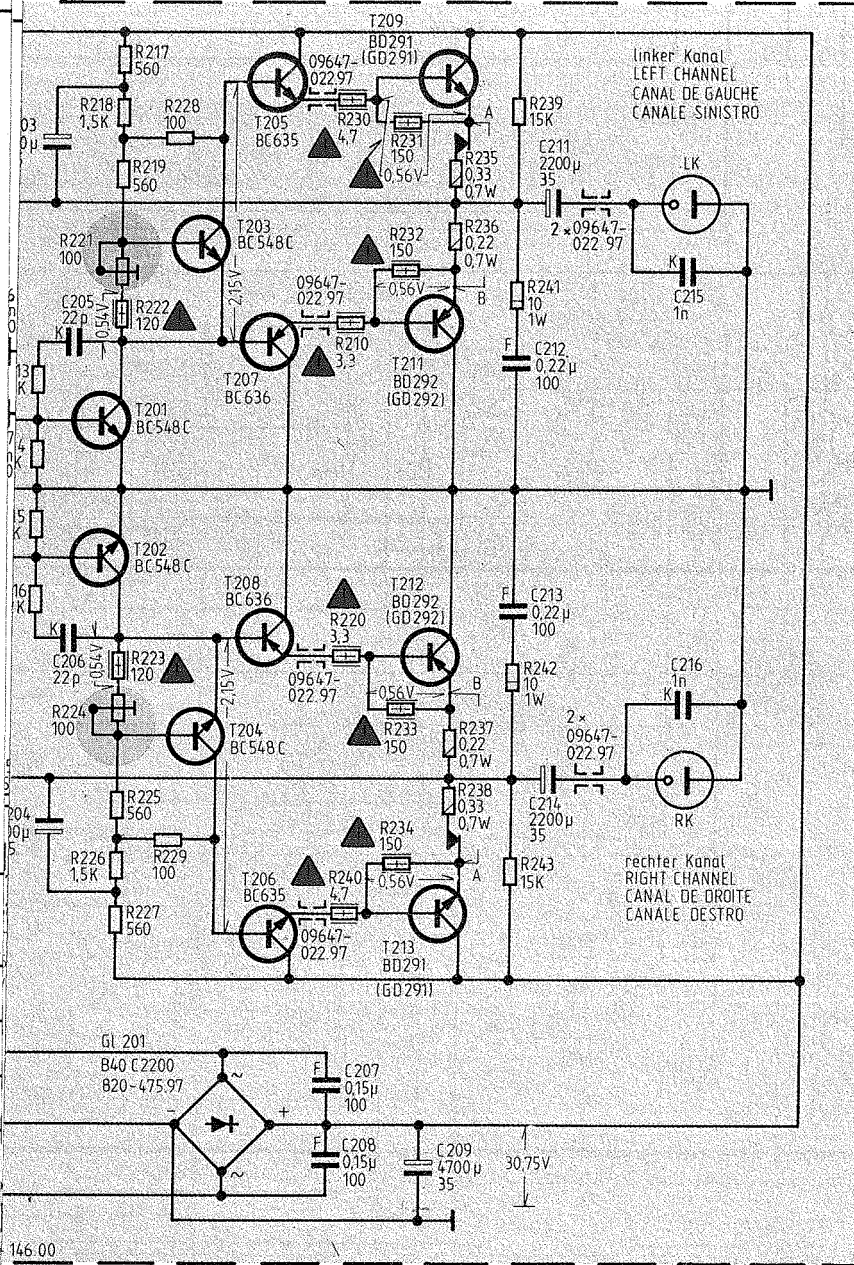
59311

Spannung
 Netzspann
 VOLTAGE
 220V~AC
 TENSION
 A 220V~
 TENSION
 CON 220

Ruheströ
 Mit R22
 SETTING
 ADJUST
 REGLAGE
 REGLER
 REGOLAZ
 TARARA

79, 81,	82, 83,	84, 85,	86, 87,	88, 89,	91, 92,	93, 94,	95,	96, 97,	98, 99, 101,	102, 103, 104, 105,	106, 107, 108,	109, 110, 111, 112,	113, 114, 115, 116,	117, 118, 119, 121,	122, 123, 124,	125, 126, 127,	128, 129, 130, 131,	132, 133, 134,	135, 136, 137, 138, 139, 140, 141, 142, 143, 144,
56, 57, 58,	59,	202, 203,	204, 205,	206, 207, 61, 62,	63, 64, 65, 66,	211, 212, 67, 68, 69, 70, 71, 72,	73, 74, 75, 76, 77, 78, 79,	80, 81, 82, 83,	84, 85, 86, 87,	88, 89, 90, 91,	92, 93, 94, 95, 96, 97,	98, 99, 100, 101,	102, 103, 104, 105, 106,	107, 108, 109, 110, 111, 112,	113, 114, 115, 116, 117, 118, 119, 120,	121, 122, 123, 124, 125, 126, 127, 128, 129, 130,	131, 132, 133, 134, 135, 136, 137, 138, 139, 140, 141, 142, 143, 144,	145, 146, 147, 148, 149, 150,	151, 152, 153, 154, 155, 156, 157, 158, 159, 160,

Anderungen vorbehalten
 ALTERATIONS RESERVED
 MODIFICATIONS RESERVEES
 CON RISERVA DI MODIFICA



en mit Grundig-Voltmeter (Ri=10MΩ), bei 220V~
 ung ohne Signal gemessen.
 MEASURED WITH GRUNDIG VTM (RI=10MΩ) AT
 AND NO SIGNAL APPLIED
 MESUREES AVEC GRUNDIG VOLTMETRE (RI=10MΩ)
 TENSION SECTEUR ET SANS SIGNAL
 MISURATE CON VOLTMETRO GRUNDIG (RI=10MΩ)
 ~ IN ASSENZA DI SEGNALE.

meinstellung:
 /224 zwischen A und B 12mV einstellen.
 OF QUIESCENT CURRENT:
 WITH R221/224 12mV BETWEEN A AND B
 DU COURANT DE REPOS:
 AVEC R221/224 SUR 12mV ENTRE A ET B.
 IONE CORRENTE DI RIPOSO:
 CON R221/224 PER 12mV FRA A E B

Leistungsaufnahme	Cassette Recorder	≅ 10 W
	Laufwerk	10 W
	TA ohne Signal	12 W
	FM-Stereo, PA=2x16W an 4Ω	68 W
		max 100 W
POWER CONSUMPTION	CASS. REC.	≅ 10 W
	DRIVE UNIT	10 W
	PU, WITHOUT SIGNAL	12 W
	FM-STEREO, PA=2x16W TO 4Ω	68 W
		MAX. 100 W
CONSUMATION ENV.	CASS. REC.	≅ 10 W
	MECANISME D'ENTRAINEMENT	10 W
	PU, SANS SIGNAL	12 W
	FM-STEREO, PA=2x16W AU 4Ω	68 W
		MAX. 100 W
DISSIPAZIONE	CASS. REC.	≅ 10 W
	MECCANISMO	10 W
	PU, SENZA SEGNALE	12 W
	FM-STEREO, PA=2x16W IN 4Ω	68 W
		MAX 100 W

203, 205, 204, 206,	207, 208,	209,	212, 211, 213, 214,	215, 216,	C
213, 216, 214, 215,	217, 221, 224, 227, 218, 222, 225, 228, 219, 223, 226, 229,	210, 230, 220, 240,	231, 234, 232, 233,	235, 238, 239, 243, 236, 237,	R

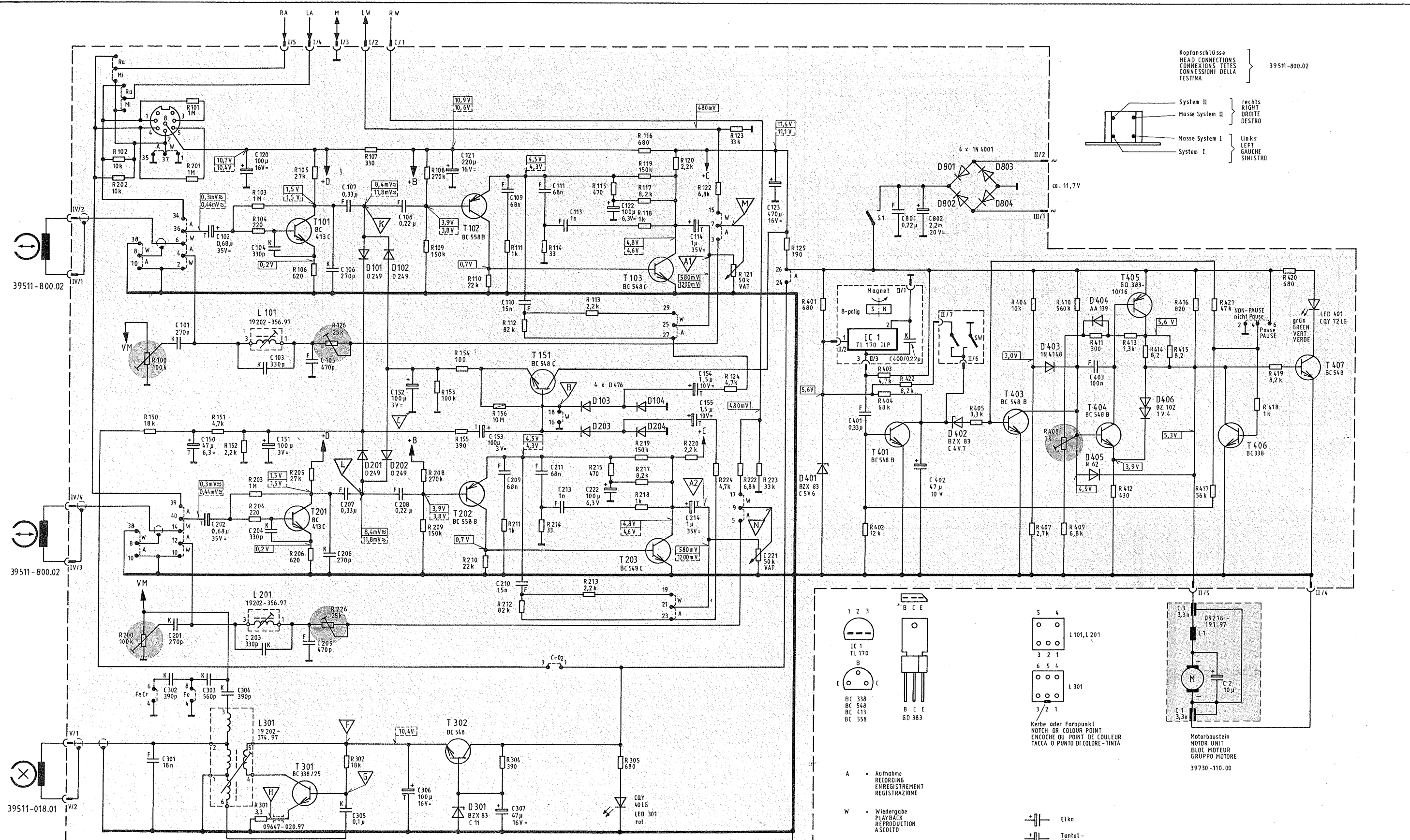
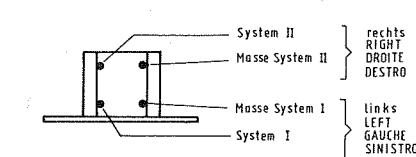


Studio RPC 50/GB

(58510-906.01)

Kopfanschlüsse
HEAD CONNECTIONS
CONNEXIONS TÊTES
CONNESSIONI DELLA
TESTINA

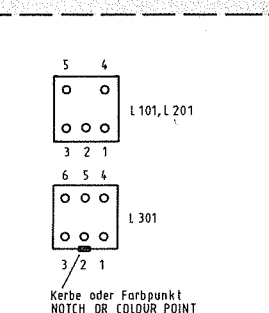
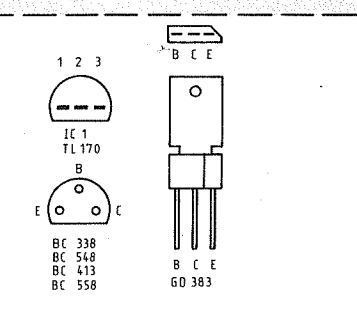
39511-800.02



39511-800.02

39511-800.02

39511-018.01



- A = Aufnahme RECORDING ENREGISTREMENT REGISTRIZIONE
- W = Wiedergabe PLAYBACK REPRODUCTION ASCOLTO
- CrO2 = CHROMDIOXID
- Fe = EISENOXID
- FeCr = EISENOXID - CHROMDIOXID
- CrO2 = Schalterkontakt SWITCH CONTACT CONTACTO DI COMMUTATORE
- geschlossen z.B. bei CrO2 E.G. CLOSED WHEN CrO2 FERME EN CrO2 P.ES. CHIUSO IN CrO2

- Elko
- Tantal-Elko
- Keramik-Kond.
- Folien-Kond.
- 0207 DIN

Änderungen vorbehalten!
ALTERATIONS RESERVED!
MODIFICAZIONI RISERVATE!
CON RISERVA DI MODIFICA!

Spannungen bei Wiedergabe Aufnahme CrO2
TENSIONS EN POSITION LECTURE ENREGISTREMENT CrO2

gemessen bei Netzbetrieb 220V - ohne Signal gegen Minus.
Eingangswiderstand des Voltmeters $R_i \approx 1M\Omega$
Signalspannungen (f = 333Hz) gemessen mit $R_i \approx 1M\Omega // 30p$
Aufnahme: Automatik kurzgeschlossen und

MESUREES SANS SIGNAL EN FONCTIONNEMENT SUR SECTEUR 220V, PAR RAPPORT A MINUS.
RESISTANCE D'ENTREE DU VOLTMETRE $R_i \approx 1M\Omega$
TENSIONS DE SIGNAL (f = 333Hz) MESUREES AVEC $R_i \approx 1M\Omega // 30p$
ENREGISTREMENT - AUTOMATISME COURT-CIRCUITE et

ALL VOLTAGES AT PLAYBACK RECORDING, CrO2
TENSIONI IN ASCOLTO REGISTRIZIONE, CrO2

MEASURED AT MAINS OPERATION 220V AC WITHOUT SIGNAL AGAINST MINUS
INPUT RESISTANCE OF VOLTAGE METER $R_i \approx 1M\Omega$
SIGNAL VOLTAGES (f = 333Hz) MEASURED AT $R_i \approx 1M\Omega // 30p$
RECORDING: AUTOMATIC SHORT CIRCUITED AND

MISURATO CON FUNZIONAMENTO A 220V~ VERSO MASSA, SENZA SEGNALE.
RESISTENZA D'INGRESSO DEL VOLTMETRO $R_i \approx 1M\Omega$
TENSIONE DI SEGNALE (f = 333Hz) MISURATE CON $R_i \approx 1M\Omega // 30p$
REGISTRIZIONE: AUTOMATICO CORTOCIRCUITO E

C:	301, 302, 201, 101, 150, 202, 102, 303, 304, 120, 203, 204, 104, 103, 151, 205, 105, 106, 206, 107, 207, 305, 108, 208, 152, 153, 121, 306, 109, 209, 307, 110, 210, 111, 211, 113, 213, 122, 222, 114, 214, 123, 401, 400, 801, 802, 402, 403, 1, 3, 2,
R:	102, 202, 100, 200, 101, 201, 151, 152, 103, 104, 203, 204, 301, 105, 106, 205, 206, 126, 226, 107, 302, 108, 109, 208, 209, 153, 154, 155, 110, 210, 111, 211, 112, 212, 304, 114, 214, 113, 213, 115, 215, 305, 116, 117, 217, 118, 218, 119, 219, 120, 121, 220, 122, 224, 123, 222, 223, 221, 125, 401, 402, 403, 404, 422, 405, 406, 407, 408, 409, 410, 411, 412, 413, 414, 415, 416, 417, 421, 418, 419, 420,

GRUNDIG
CBS 50
(34044-906.00)